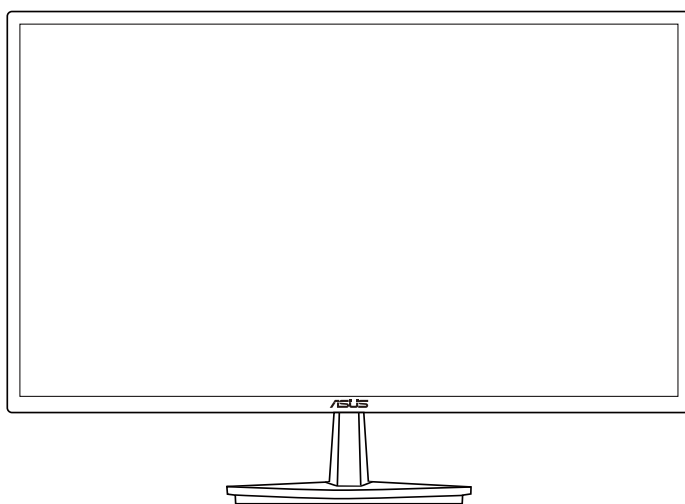


ASUS®

VN248HA/NA/QA

ЖК-монитор

**Руководство
пользователя**



Содержание

Уведомления.....	iii
Сведения по безопасности	iv
Уход и очистка	v
1.1 Добро пожаловать!	1-1
1.2 Комплект поставки.....	1-1
1.3 Сборка подставки монитора	1-2
1.4 Подключение кабелей	1-2
1.5 Знакомство с монитором	1-3
1.5.1 Передняя панель ЖК-монитора	1-3
1.5.2 Задняя панель монитора	1-5
1.5.3 Функция QuickFit.....	1-6
2.1 Снятие кронштейна/подставки (для установки настенного крепления VESA)	2-1
2.2 Регулировка положения монитора.....	2-2
3.1 Элементы управления OSD.....	3-1
3.1.1 Настройка параметров	3-1
3.1.2 Описание функций OSD	3-1
3.2 Технические характеристики.....	3-5
3.3 Поиск и устранение неполадок (ответы на вопросы)	3-6
3.4 Список поддерживаемых режимов.....	3-7

© ASUSTeK COMPUTER INC., 2014 г. Все права защищены.

Категорически запрещается воспроизводить, передавать, переписывать, сохранять в системе поиска информации или переводить на какой-либо язык в любой форме и любыми способами, за исключением случаев резервного копирования покупателем монитора, данное руководство или его отдельные главы, включая содержащуюся в нем информацию об устройствах и программном обеспечении, без письменного разрешения компании ASUSTeK COMPUTER INC. (ASUS).

Гарантийные обязательства и право на обслуживание перестают действовать в случае: (1) ремонта, модификации или изменения устройства без письменного разрешения компании ASUS или (2) уничтожения или отсутствия серийного номера.

КОМПАНИЯ ASUS ПРЕДОСТАВЛЯЕТ ДАННОЕ РУКОВОДСТВО В ФОРМАТЕ "КАК ЕСТЬ" БЕЗ ПРЕДОСТАВЛЕНИЯ ЛЮБОГО РОДА ГАРАНТИЙ, ПРЯМЫХ ИЛИ ПОДРАЗУМЕВАЕМЫХ, ВКЛЮЧАЯ БЕЗ ОГРАНИЧЕНИЯ ПОДРАЗУМЕВАЕМЫЕ ГАРАНТИИ ИЛИ ПРИГОДНОСТЬ ДЛЯ КОНКРЕТНОГО НАЗНАЧЕНИЯ. КОМПАНИЯ ASUS, ЕЕ ДИРЕКТОРА, ДОЛЖНОСТНЫЕ ЛИЦА, СОТРУДНИКИ ИЛИ ПРЕДСТАВИТЕЛИ НИ ПРИ КАКИХ ОБСТОЯТЕЛЬСТВАХ НЕ НЕСУТ ОТВЕТСТВЕННОСТИ ЗА ЛЮБОГО РОДА ПРЯМЫЕ ИЛИ КОСВЕННЫЕ, ПОБОЧНЫЕ ИЛИ ПОСЛЕДУЮЩИЕ УБЫТКИ (ВКЛЮЧАЯ УБЫТКИ В ВИДЕ УПУЩЕННОЙ ВЫГОДЫ, УБЫТКИ ДЛЯ БИЗНЕСА, ПОТЕРИ ДАННЫХ, ПРИОСТАНОВЛЕНИЯ РАБОТЫ ПРЕДПРИЯТИЯ И ПР.), ДАЖЕ ЕСЛИ КОМПАНИЯ ASUS БЫЛА ОСВЕДОМЛЕНА О ВОЗМОЖНОСТИ ВОЗНИКНОВЕНИЯ ТАКИХ УБЫТКОВ В РЕЗУЛЬТАТЕ КАКОГО-ЛИБО ДЕФЕКТА ИЛИ ОШИБКИ В ДАННОМ РУКОВОДСТВЕ ИЛИ УСТРОЙСТВЕ.

ТЕХНИЧЕСКИЕ ХАРАКТЕРИСТИКИ И СВЕДЕНИЯ, СОДЕРЖАЩИЕСЯ В ДАННОМ РУКОВОДСТВЕ, ПРЕДОСТАВЛЯЮТСЯ ИСКЛЮЧИТЕЛЬНО ДЛЯ ОЗНАКОМЛЕНИЯ, ПОДЛЕЖАТ ИЗМЕНЕНИЮ БЕЗ УВЕДОМЛЕНИЯ И НЕ ДОЛЖНЫ ТОЛКОВАТЬСЯ КАК ОБЯЗАТЕЛЬСТВА КОМПАНИИ ASUS. КОМПАНИЯ ASUS НЕ НЕСЕТ НИКАКОЙ ОТВЕТСТВЕННОСТИ ИЛИ ОБЯЗАТЕЛЬСТВА ЗА ЛЮБОГО РОДА ОШИБКИ ИЛИ НЕТОЧНОСТИ, КОТОРЫЕ МОГУТ ПРИСУТСТВОВАТЬ В ДАННОМ РУКОВОДСТВЕ, ВКЛЮЧАЯ СОДЕРЖАЩУЮСЯ В НЕМ ИНФОРМАЦИЮ ОБ УСТРОЙСТВАХ И ПРОГРАММНОМ ОБЕСПЕЧЕНИИ.

Наименования устройств и названия компаний, упоминающиеся в данном руководстве, могут являться зарегистрированными торговыми марками или объектами авторского права соответствующих компаний и используются исключительно для идентификации или пояснений, а также для выгоды владельцев, без намерения нарушить их права.

Уведомления

Уведомления о соответствии стандартам Федеральной комиссии по связи США (FCC)

Это устройство соответствует требованиям части 15 правил FCC. При использовании устройства должны быть соблюдены следующие два условия:

- данное устройство не создает вредные помехи, и
- данное устройство должно выдерживать внешние помехи, включая такие, которые могут нарушить нормальную работу устройства.

Это устройство было протестировано и признано соответствующим требованиям к устройствам класса В (Class B) в соответствии с Частью 15 требований FCC. Эти ограничения разработаны для обеспечения достаточной защиты от вредных помех в бытовых условиях. Данное оборудование генерирует, использует и может распространять электромагнитные волны и при нарушении инструкций производителя по установке или эксплуатации может создавать помехи для радиосвязи. Даже при соблюдении инструкций по установке не гарантируется отсутствие помех в каком-то определенном случае. Если данное устройство вызывает помехи при приеме радио- и телевизионных сигналов, что можно проверить, выключив и включив устройство, пользователю рекомендуется попытаться устранить помехи с помощью приведенных ниже мер:

- изменить ориентацию или перенести в другое место приемную антенну.
- увеличить расстояние между приемником и устройством.
- подключить оборудование и приемник в сетевые розетки разных цепей.
- обратиться за помощью к продавцу или опытному специалисту по теле- и радиотехнике.



Являясь партнером альянса Energy Star®, наша компания установила, что это устройство соответствует рекомендациям Energy Star® по энергосбережению.

Заявление о соответствии стандартам Канадского департамента по коммуникациям

Данное цифровое устройство не превышает пределов для цифровых устройств класса В по радишумовым помехам, установленных Положениями по радиоинтерференции Канадского департамента по коммуникациям.

Это цифровое устройство класса В соответствует канадскому стандарту ICES-003.

Сведения по безопасности

- Перед подключением монитора внимательно ознакомьтесь со всей входящей в комплект документацией.
- Не подвергайте устройство воздействию дождя или влаги во избежание возникновения пожара или поражения электрическим током.
- Не открывайте корпус монитора. Детали внутри корпуса монитора находятся под высоким напряжением, воздействие которого может привести к серьезным травмам.
- При повреждении блока питания не пытайтесь отремонтировать его самостоятельно. Обратитесь к квалифицированному специалисту по ремонту или к продавцу.
- Перед использованием устройства убедитесь в правильном подключении всех кабелей и в том, что шнуры питания не повреждены. Если какие-либо компоненты повреждены, немедленно свяжитесь с продавцом.
- Щели и отверстия на обратной стороне корпуса предназначены для вентиляции. Не блокируйте эти отверстия. Не размещайте это устройство рядом или над батареей или другим источником тепла при отсутствии надлежащей вентиляции.
- Это устройство необходимо эксплуатировать при параметрах электропитания, указанных на этикетке. Если характеристики электросети неизвестны, проконсультируйтесь с продавцом или местной компанией-поставщиком электроэнергии.
- Используйте вилку шнура питания, соответствующую местным стандартам.
- Не перегружайте разветвители и удлинители кабеля питания. Перегрузка может привести к возгоранию или поражению электрическим током.
- Избегайте воздействия на устройства пыли, влажности и чрезмерно высокой или низкой температуры. Не размещайте монитор в местах, где он может намокнуть. Разместите монитор на ровной устойчивой поверхности.
- Отключайте устройство во время грозы и в случаях, когда оно не используется длительное время. Это предотвратит повреждение монитора при перепадах напряжения.
- Не допускайте попадания предметов и жидкостей в отверстия на корпусе монитора.
- Для получения оптимальных характеристик монитор следует использовать только с компьютерами, соответствующими стандарту UL с маркировкой на корпусе 100-240 В.
- Розетка питания должна располагаться в легко доступном месте вблизи устройства
- При наличии технических проблем с монитором обратитесь к квалифицированному специалисту по ремонту или к продавцу.

Уход и очистка

- Перед поднятием и перемещением монитора рекомендуется отключить кабели и шнур питания. При поднятии монитора следуйте рекомендациям. При поднятии или переноске удерживайте монитор за края. Не поднимайте монитор за подставку или шнур.
- Очистка. Выключите монитор и отсоедините кабель питания. Очистите поверхность монитора мягкой, не царапающей поверхность тканью. Устойчивое загрязнение можно удалить тканью, смоченной в мягком очистителе.
- Не используйте очистители, содержащие спирт или ацетон. Используйте средства для очистки ЖК-экранов. Никогда не распыляйте очиститель непосредственно на экран, он может попасть внутрь и вызвать поражение электротоком.

Следующие симптомы не являются признаком неисправности:

- При первом включении экран может мерцать вследствие особенностей флуоресцентной подсветки. Для устранения мерцания выключите и вновь включите выключатель питания.
- Может наблюдаться неоднородность яркости экрана в зависимости от используемого фонового рисунка рабочего стола.
- При длительном отображении статического изображения после его смены может наблюдаться остаточное изображение. Этот эффект постепенно исчезнет; можно также выключить монитор на длительное время.
- Если экран темный, мигает или не показывает изображение, обратитесь к продавцу или в сервисный центр для ремонта. Не пытайтесь отремонтировать монитор самостоятельно!

Условные обозначения, используемые в этом руководстве



ПРЕДУПРЕЖДЕНИЕ. Сведения, предупреждающие получение травм при выполнении различных задач.



ВНИМАНИЕ. Сведения, предупреждающие повреждение оборудования при выполнении различных задач.



ВАЖНО. Инструкции, которым НЕОБХОДИМО следовать при выполнении различных задач.



ПРИМЕЧАНИЕ. Советы и дополнительные сведения, помогающие выполнить задачу.

Источники дополнительных сведений

Дополнительные сведения и обновления ПО можно получить из следующих источников.

1. Веб-сайты ASUS

Веб-сайты ASUS содержат последние сведения об оборудовании и ПО ASUS. См. <http://www.asus.com>

2. Дополнительная документация

Комплект поставки может включать дополнительную документацию, предоставляемую продавцом. Эта документация не входит в стандартный комплект поставки.

1.1 Добро пожаловать!

Благодарим вас за приобретение ЖК-монитора ASUS®!

Новейшая модель ЖК-монитора ASUS снабжена широким экраном с ярким, четким изображением и набором функций, повышающих удобство просмотра и использования монитора.

Благодаря этим возможностям обеспечивается удобство и прекрасное качество изображения на мониторе!

1.2 Комплект поставки

Проверьте наличие в упаковке следующих принадлежностей:

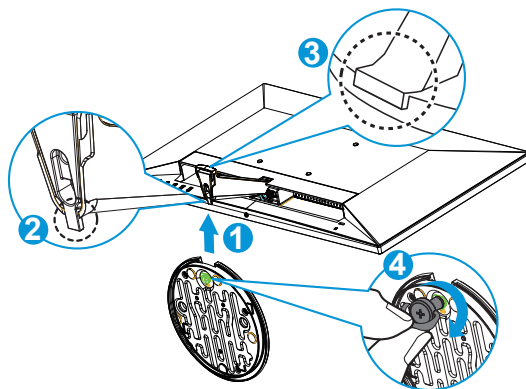
- ✓ ЖК-монитор
- ✓ Подставка монитора
- ✓ Краткое руководство
- ✓ Гарантийный талон
- ✓ Кабель питания
- ✓ Кабель VGA - 1 шт.
- ✓ Аудио кабель (дополнительно) - 1 шт.
- ✓ Кабель HDMI (дополнительно) - 1 шт.
- ✓ Кабель DVI (дополнительно) - 1 шт.
- ✓ Кабель DP (дополнительно) - 1 шт.



-
- Если какой-либо компонент отсутствует или поврежден, немедленно обратитесь к продавцу.
-

1.3 Сборка подставки монитора

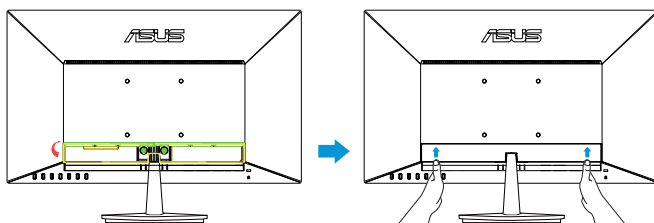
1. Закрепите стойку на подставке.
2. Совместите фиксатор с гнездом на подставке.
3. Край стойки должен слегка выступать за подставку. Не следует его проталкивать внутрь.
4. Надежно закрепите стойку на подставке.



- Рекомендуется накрыть поверхность стола мягкой тканью, чтобы предотвратить повреждение экрана монитора.

1.4 Подключение кабелей

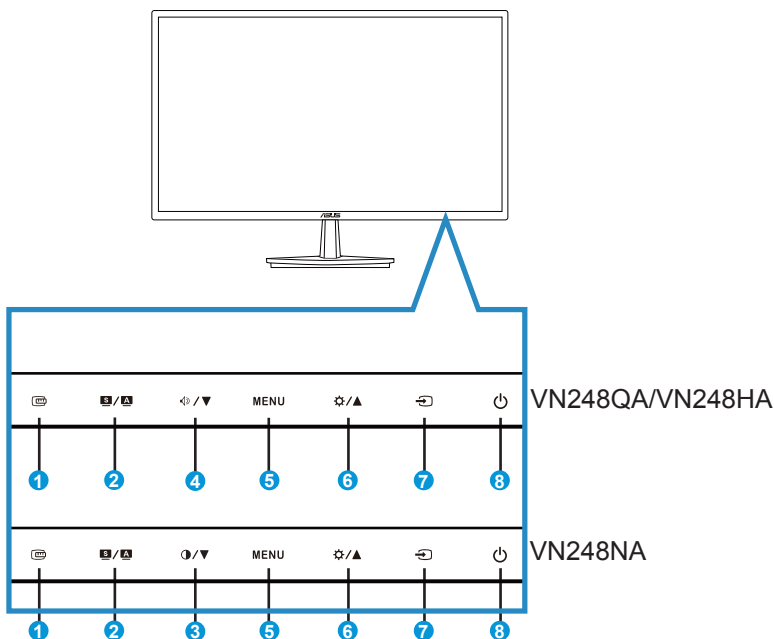
Подключите необходимые кабели в соответствии с указаниями в разделе 1.5.2, стр. 1-5.











- Для подключения кабелей откиньте крышку разъемов. После подключения кабелей установите крышку на место и осторожно переместите вверх в первоначальное положение, удерживая ее большими пальцами с обеих сторон.

1.5 Знакомство с монитором

1.5.1 Передняя панель ЖК-монитора

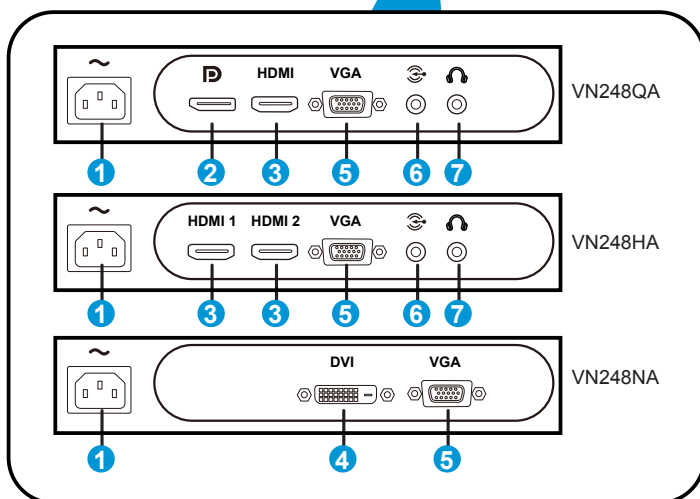
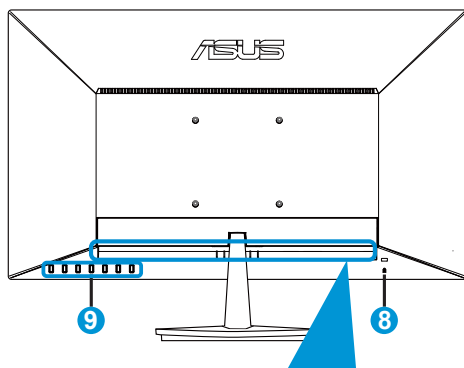


1.  Кнопка QuickFit:
 - Данная кнопка предназначена для использования функции выравнивания **QuickFit**.
 - Функция **QuickFit** включает 7 страниц стандартных шаблонов сеток, форматов бумаги и форматов фотографий. Подробное описание см. на стр. 1-6.
2. Кнопка  .
 - Автоматически настраивает параметры изображения для достижения оптимального положения, частоты и фазы при длительном нажатии в течение 2-4 секунд (для моделей со входом VGA).
 - Переключение восьми предустановленных режимов (**Пейзажный, Стандартный, Театральный, Игровой, Ночной, sRGB, Чтение и Для Темной Комнаты**) с использованием технологии SplendidPlus Video Intelligence.
 - Выход из экранного меню или возврат к предыдущему меню, если экранное меню активно.

3. Кнопка  / .
 - Уменьшение значения параметра или переход к следующей функции.
 - Кроме того, эта же кнопка служит для регулировки Контрастность.
4. Кнопка  / .
 - Уменьшение значения параметра или переход к следующей функции.
 - Кроме того, эта кнопка служит для регулировки Громкость.
5. Кнопка MENU.
 - Данная кнопка используется для отображения экранного меню.
 - Вход/выбор выделенной функции (значка) при использовании экранного меню.
 - Нажмите на кнопку и удерживайте ее в течение пяти секунд для включения или отключения функции блокировки клавиш.
6. Кнопка  / .
 - Увеличение значения параметра выделенной функции или переход к предыдущей функции.
 - Кроме того, эта кнопка служит для регулировки Яркость.
7.  Кнопка Выбор Входа.
 - Горячая клавиша служит для переключения между источниками входного сигнала VGA, DVI (VN248NA), HDMI (VN248HA/VN248QA) и DisplayPort (VN248QA).
8.  Кнопка питания/Индикатор питания.
 - Для включения или выключения монитора нажмите эту кнопку.
 - Значение цвета индикатора питания приведено в таблице ниже.

Состояние	Описание
Белый	ВКЛ.
Желтый	Режим ожидания
ВЫКЛ.	ВЫКЛ.

1.5.2 Задняя панель монитора



1. Разъем питания пер. тока
2. DisplayPort
3. Разъем HDMI
4. Вход DVI
5. Вход VGA
6. Входной аудиоразъем
7. Гнездо для подключения наушников
8. Замок Kensington
9. Кнопки управления

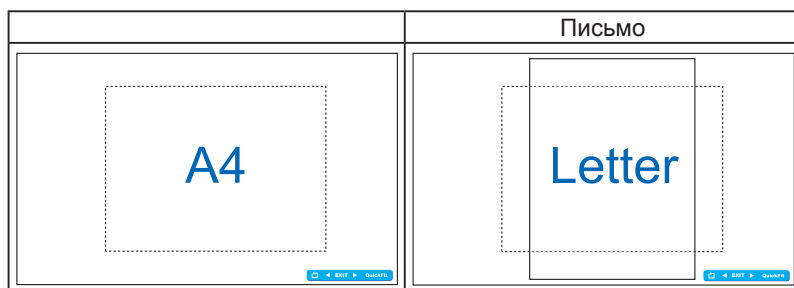
1.5.3 Функция QuickFit

Функция QuickFit включает три шаблона: (1) сетка (2) формат листа (3) формат фотографии.

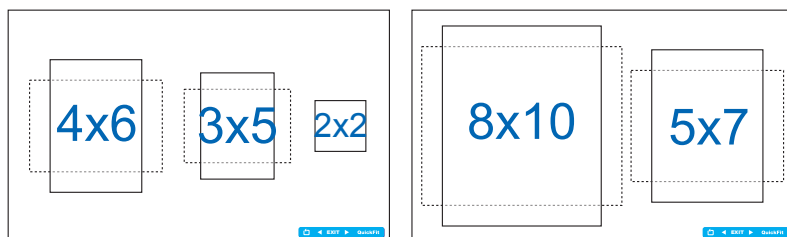
1. Сетка: Сетка облегчает разработчикам и пользователям работу по организации контента и макета страницы и помогает добиться единообразия при отображении данных.



2. Формат листа: Пользователи могут просматривать документы в реальном размере на экране.



3. Формат фотографии: Фотографы и другие пользователи смогут просматривать и редактировать фотографии в реальном размере на экране.



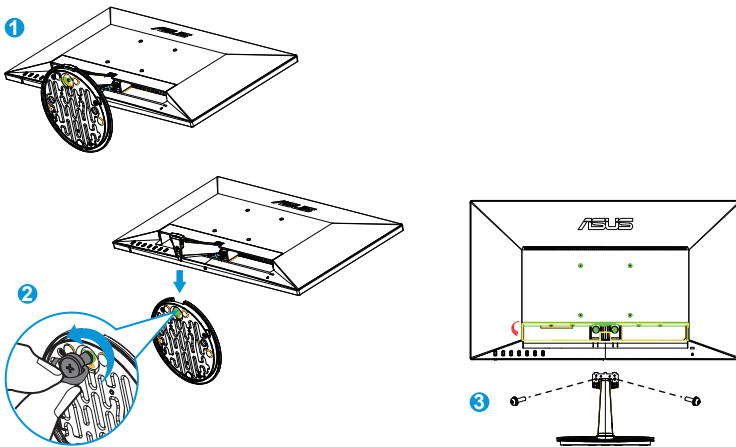
2.1 Снятие кронштейна/подставки (для установки настенного крепления VESA)

Съемная подставка монитора специально предназначена для использования настенного крепления VESA.

1. Отключите шнур питания и кабели сигнала. Осторожно уложите монитор экраном вниз на чистый стол.
2. Пальцами ослабьте винт с обратной стороны подставки и снимите ее со стойки.
3. Можно также с помощью отвертки отвернуть винты крепления стойки к монитору и снять ее с монитора.



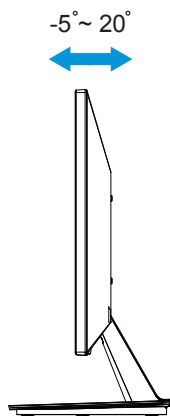
- Рекомендуется накрыть поверхность стола мягкой тканью, чтобы предотвратить повреждение экрана монитора.
- При отворачивании винтов удерживайте стойку.



- Комплект настенного крепления VESA (100 x 100 мм) приобретается отдельно.
- Следует использовать только кронштейн для настенного крепления, соответствующий сертификации UL с весовой нагрузкой не менее 22,7 кг (размер винтов: M4 x 10 мм).

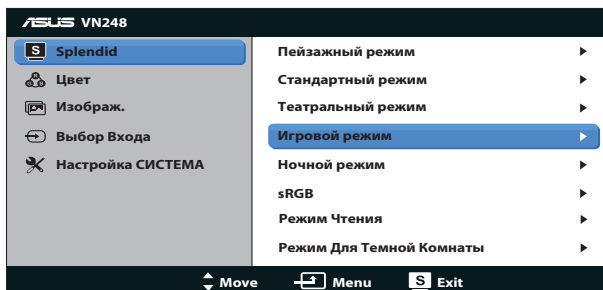
2.2 Регулировка положения монитора

- Для оптимального обзора установите монитор таким образом, чтобы видеть весь экран, затем установите угол, устраивающий вас больше всего.
- Удерживайте подставку при изменении угла наклона монитора, чтобы предотвратить его падение.
- Угол наклона монитора регулируется в пределах от -5° до 20° .



3.1 Элементы управления OSD

3.1.1 Настройка параметров

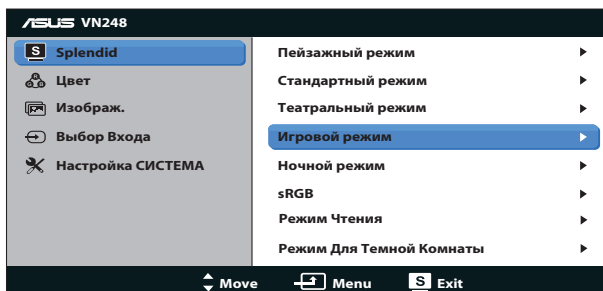


1. Нажмите кнопку MENU для отображения экранного меню.
2. Используйте кнопки ▼ и ▲ для выбора функций. Выделите и активируйте нужную функцию с помощью кнопки MENU. Если у выбранной функции имеется подменю, снова используйте кнопки ▼ и ▲ для выбора функций данного подменю. Выберите нужную функцию в подменю и активируйте ее, нажав кнопку MENU.
3. Кнопками ▼ и ▲ измените значение параметра выбранной функции.
4. Чтобы закрыть экранное меню, нажмите кнопку **S / A**. Повторите шаги 2 и 3 для настройки другой функции.

3.1.2 Описание функций OSD

1. Splendid

Эта функция содержит восемь параметров настройки. Для каждого режима имеется функция Сброс, позволяющая вернуться к исходным значениям.



- **Пейзажный режим:** Наилучший режим для просмотра сюжетных фотографий с использованием технологии SplendidPlus Video Intelligence.

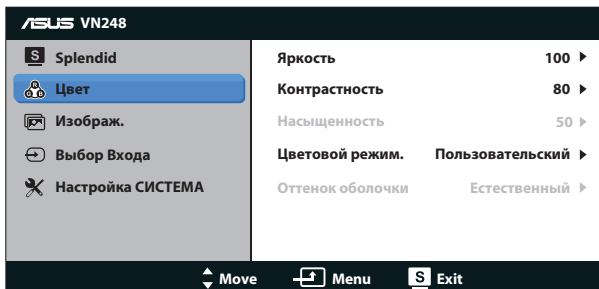
- **Стандартный режим:** Наилучший режим для редактирования документов с использованием технологии SplendidPlus Video Intelligence.
- **Театральный режим:** Наилучший режим для просмотра фильмов с использованием технологии SplendidPlus Video Intelligence.
- **Игровой режим:** Наилучший режим для игр с использованием технологии SplendidPlus Video Intelligence.
- **Ночной режим:** Наилучший режим для игр с темными сюжетами или для просмотра фильмов темными сценами с использованием технологии SplendidPlus Video Intelligence.
- **sRGB режим.** Самый лучший выбор для просмотра фотографий и графики с ПК.
- **Режим Чтения:** Наилучший режим для чтения книг с использованием технологии SplendidPlus Video Intelligence.
- **Режим Для Темной Комнаты:** Оптимальный режим при работе в помещении с низким уровнем освещения с использованием технологии SplendidPlus Video Intelligence.




- В Стандартный режим параметры "Насыщенность", "Оттенок оболочки", "Резкость" и "ASCR" пользователю недоступны.
- В режиме sRGB параметры "Насыщенность", "Цветовой режим.", "Оттенок оболочки", "Резкость", "Яркость", "Контрастность" и "ASCR" пользователю недоступны.

2. Цвет

Выберите нужный режим цветопередачи.



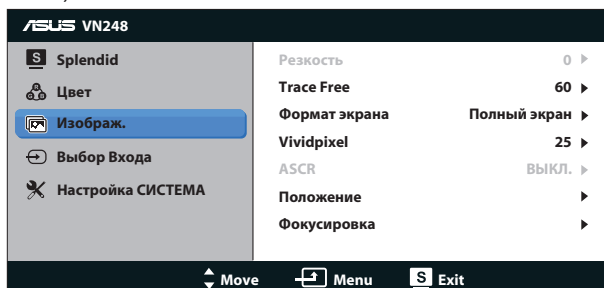
- **Яркость:** настройка значения яркости в диапазоне от 0 до 100. Эту функцию также можно вызвать с помощью кнопки .
- **Контрастность:** Диапазон значений от 0 до 100.
- **Насыщенность:** Диапазон значений от 0 до 100.
- **Цветовой режим.:** Включает три предустановленных цветовых режима (**Холодный**, **Обычный**, **Теплый**) и один режим **Пользовательский**.
- **Оттенок оболочки:** Включает три цветовых режима, включая **Красноватый**, **Естественный** и **Желтоватый**.



- В Пользовательский уровни цветов R (красный), G (зеленый) и B (синий) могут быть настроены пользователем в диапазоне от 0 до 100.

3. Изображ.

Можно настроить параметры Резкость, Trace Free, Формат экрана, ASCR, Положение (только для VGA) и Фокусировка (только для VGA).



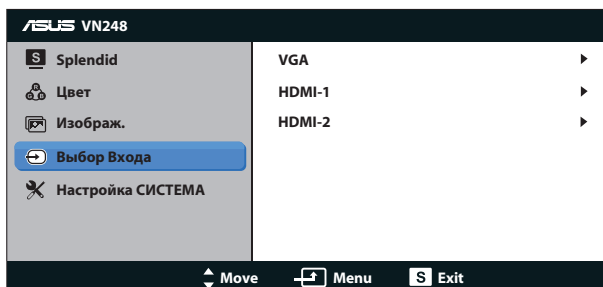
- **Резкость:** Настройка резкости изображения. Диапазон значений от 0 до 100.
- **Trace Free:** снижение времени отклика экрана с помощью технологии Over Drive. Диапазон значений от самого низкого 0 до самого высокого 100.
- **Формат экрана:** Выбор формата изображения "Полный экран", "4:3" или "OverScan".
- **Vividpixel:** Технология ASUS Exclusive Technology обеспечивает реалистичность изображения, его кристальную чистоту и детализированность. Диапазон значений от 0 до 100.
- **ASCR:** Кнопками **ВКЛ.** или **ВЫКЛ.** включите или отключите функцию динамической регулировки контрастности.
- **Положение:** Отрегулируйте положение изображения по горизонтали (**Полож. По Горизон.**) и вертикали (**Полож. По Вертик.**). Диапазон значений от 0 до 100 (только для входа VGA).
- **Фокусировка:** Снижение уровня помех в виде горизонтальных и вертикальных полос в изображении отдельно настроив параметры (**Точная настройка**) и (**Частота**). Диапазон значений от 0 до 100 (только для входа VGA).



- Режим 4:3 доступен только для источников входного сигнала в формате 4:3. Режим OverScan доступен только для источника входного сигнала HDMI.
- В параметре Точная настройка настраивается Точная настройка сигнала синхронизации пикселей. При неправильной настройке фазы на экране отображаются помехи в виде горизонтальных полос.
- Частота (частота пикселей) определяет число пикселей, просканированных при одном горизонтальном проходе. При неправильной установке частоты на экране отображаются помехи в виде вертикальных полос, а также нарушаются пропорции изображения.

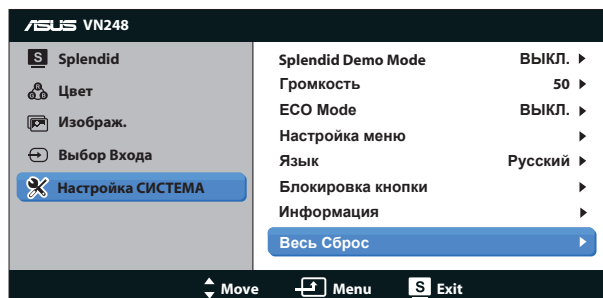
4. Выбор Входа

Горячая клавиша служит для переключения между источниками входного сигнала VGA, DVI (VN248NA), HDMI (VN248HA/ VN248QA) и DisplayPort (VN248QA).



5. Настройка СИСТЕМА

Настройка системных параметров.






- **Splendid Demo Mode:** включение демонстрации технологии Splendid.
- **Громкость:** Регулировка уровня выходного сигнала на динамик или наушники. Диапазон значений от 0 до 100.
- **ECO Mode:** Включение режима ECO для энергосбережения.
- **Настройка меню:** Регулировка положения по горизонтали (**Полож. По Горизон.**), вертикали (**Полож. По Вертик.**), **Время Отобр. Меню**, **DDD/CI**, **Прозрачность** экранного меню.
- **Язык:** Выбор языка экранного меню. Доступные варианты: **Английский, Французский, Немецкий, Испанский, Итальянский, Голландский, Русский, Традиционный китайский, Упрощенный китайский, Японский, Фарси, Тайский, Индонезийский, Польский, Турецкий, Португальский, Чешский, Хорватский, Венгерский, Румынский и Корейский.**
- **Блокировка кнопки:** отключение всех функциональных кнопок. Нажмите на кнопку MENU и удерживайте ее в течение пяти секунд для отмены функции блокировки клавиш.
- **Информация:** просмотр сведений о мониторе.
- **Весь Сброс:** Выберите "**Да**" для восстановления всех заводских настроек по умолчанию.

3.2 Технические характеристики

Модель	VN248HA	VN248NA	VN248QA
Размер матрицы	23,8 дюймов, широкоэкранный формат (60,45 см)		
Максимальное разрешение	1920 x 1080		
Яркость (тип.)	250 кд/м ²		
Коэффициент контрастности (тип.)	1000:1		
Угол просмотра (коэф. откл. ≤10)	178°(верт.); 178°(гориз.)		
Число цветов	16,7 млн		
Время отклика (тип.)	5 мс (серый-серый)		
Вход D-Sub	Да		
Вход DVI	Нет	Да	Нет
Вход HDMI	Да	Нет	Да
Вход DisplayPort	Нет	Нет	Да
Потребляемая мощность	35 Вт		
Динамик	Да	Нет	Да
Наушники	Да	Нет	Да
Режим энергосбережения	Не более 0,5 Вт		
Режим выключения	Не более 0,5 Вт		
Наклон	-5° ~ +20°		
Крепление VESA	Да (100 мм x 100 мм)		
Физ. размеры (ШxВxГ)	554,5 x 393 x 194,2 мм		
Размеры упаковки (ШxВxГ)	610 x 476 x 130 мм		
Масса нетто (прибл.)	4,3 кг		
Масса брутто (прибл.)	6,4 кг		
Диапазон напряжения	Пер. ток:100–240 В (встроенный адаптер)		

*Технические характеристики могут быть изменены без уведомления.

3.3 Поиск и устранение неполадок (ответы на вопросы)

Проблема	Возможное решение
Индикатор питания не горит	<ul style="list-style-type: none"> Нажмите кнопку , чтобы убедиться в том, что монитор включен. Проверьте правильность подсоединения шнура питания к монитору и розетке сети электропитания.
Индикатор питания светится желтым, изображение на экране отсутствует	<ul style="list-style-type: none"> Убедитесь в том, что монитор и компьютер включены. Убедитесь в том, что кабель передачи сигнала правильно подключен к монитору и компьютеру. Проверьте разъемы кабеля и убедитесь в том, что их контакты не загнуты. Подключите компьютер к другому монитору, чтобы убедиться в том, что компьютер работает правильно.
Изображение на экране слишком светлое или слишком темное	<ul style="list-style-type: none"> Настройте Контрастность и Яркость с помощью экранного меню.
Изображение размещается не по центру экрана или имеет неверный размер	<ul style="list-style-type: none"> Удерживайте кнопку  в течение двух секунд для автоматической настройки изображения. Настройте положение по горизонтали (Полож. По Горизон.) и вертикали (Полож. По Вертик.) с помощью экранного меню.
Изображение на экране трясется, или на нем имеются волнообразные искажения	<ul style="list-style-type: none"> Убедитесь в том, что кабель передачи сигнала правильно подключен к монитору и компьютеру. Уберите электрические устройства, которые могут вызывать помехи.
Изображение имеет дефекты цвета (белый цвет не выглядит белым)	<ul style="list-style-type: none"> Проверьте разъемы кабеля и убедитесь в том, что их контакты не загнуты. Сброс настроек с помощью экранного меню. Настройте параметры цветопередачи R/G/B или параметр Цветовой режим.
Изображение нечеткое или расплывчатое	<ul style="list-style-type: none"> Удерживайте кнопку  в течение двух секунд для автоматической настройки изображения (только для режима VGA). Настройте параметры Точная настройка и Частота с помощью экранного меню.
Отсутствует звук или низкий уровень громкости (для VN248HA /VN248QA)	<ul style="list-style-type: none"> Проверьте правильность подключения аудиокабеля к монитору. Настройте уровень громкости на мониторе и на компьютере. Убедитесь в том, что на компьютере установлен и активирован драйвер звуковой карты.

3.4 Список поддерживаемых режимов

Поддержка синхронизации в режимах VESA / IBM

Разрешение	Частота обновления	Строчная синхронизация
640 x 350	70 Гц	31,469 кГц
640 x 480	60 Гц	31,469 кГц
640 x 480	67 Гц	35 кГц
640 x 480	75 Гц	37,5 кГц
720 x 400	70 Гц	31,469 кГц
800 x 600	56 Гц	35,156 кГц
800 x 600	60 Гц	37,879 кГц
800 x 600	72 Гц	48,077 кГц
800 x 600	75 Гц	46,875 кГц
848 x 480	60 Гц	31,02 кГц
1024 x 768	60 Гц	48,363 кГц
1024 x 768	70 Гц	56,476 кГц
1024 x 768	75 Гц	60,023 кГц
1152 x 864	75 Гц	67,5 кГц
1280 x 720	60 Гц	44,772 кГц
1280 x 800	60 Гц	49,702 кГц
1280 x 960	60 Гц	60 кГц
1280 x 1024	60 Гц	63,981 кГц
1280 x 1024	75 Гц	79,976 кГц
1366 x 768	60 Гц	47,712 кГц
1440 x 900	60 Гц	55,935 кГц
1680 x 1050	60 Гц	65,29 кГц
1680 x 1050	60 Гц	64,674 кГц
1920 x 1080	60 Гц	67,5 кГц
1920 x 1080	60 Гц	66,587 кГц

Поддерживаемая синхронизация форматов HDMI 1.3 CEA-861

Разрешение	Частота обновления	Строчная синхронизация
640 x 480P	59,94 / 60 Гц	31,469 / 31,5 кГц
720 x 480P	59,94 / 60 Гц	31,469 / 31,5 кГц
720 x 576P	50 Гц	31,25 кГц
1280 x 720P	50 Гц	37,5 кГц
1280 x 720P	59,94 / 60 Гц	44,955 / 45 кГц
1440 x 480P	59,94 / 60 Гц	31,469 / 31,5 кГц
1440 x 576P	50 Гц	31,25 кГц
1920 x 1080i	50 Гц	28,125 кГц
1920 x 1080i	59,94 / 60 Гц	33,716 / 33,75 кГц
1920 x 1080P	30 Гц	33,75 кГц
1920 x 1080P	50 Гц	56,25 кГц
1920 x 1080P	59,94 / 60 Гц	67,433 / 67,5 кГц

* Режимы, отсутствующие в этих таблицах, могут не поддерживаться. Для наилучшего качества изображения рекомендуется выбирать один из перечисленных режимов.